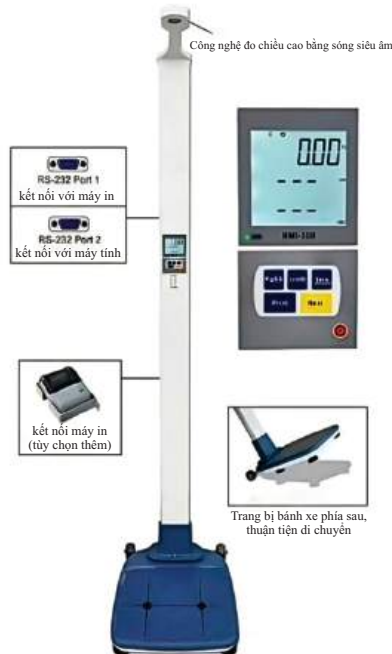


Cân sức khỏe đo chiều cao BMI-300

Hãng sản xuất: Fuzhou Furi Weighing Electronics Co., Ltd

Cân sức khỏe đo chiều cao BMI-300

- Cân sức khỏe đo chiều cao có tính năng tự động tính BMI
- Cảm biến siêu âm giúp đo chiều cao tự động và chính xác.
- Đo chiều cao chính xác trong khoảng từ 80 cm đến 210 cm.
- 2 cổng RS232 kết nối đồng thời máy tính và máy in.
- Màn hình LCD lớn có đèn nền, hiển thị cùng lúc cân nặng, chiều cao và BMI.
- Cho phép chuyển đổi đơn vị chiều cao (cm và inch) tiện lợi.
- Tích hợp cảm biến nhiệt độ để bù sai số do môi trường, tăng độ chính xác đo chiều cao.
- Sử dụng 4 loadcell giúp cân nhanh và ổn định.
- Có 2 bánh xe giúp dễ dàng di chuyển
- Cân cấp chính xác 3



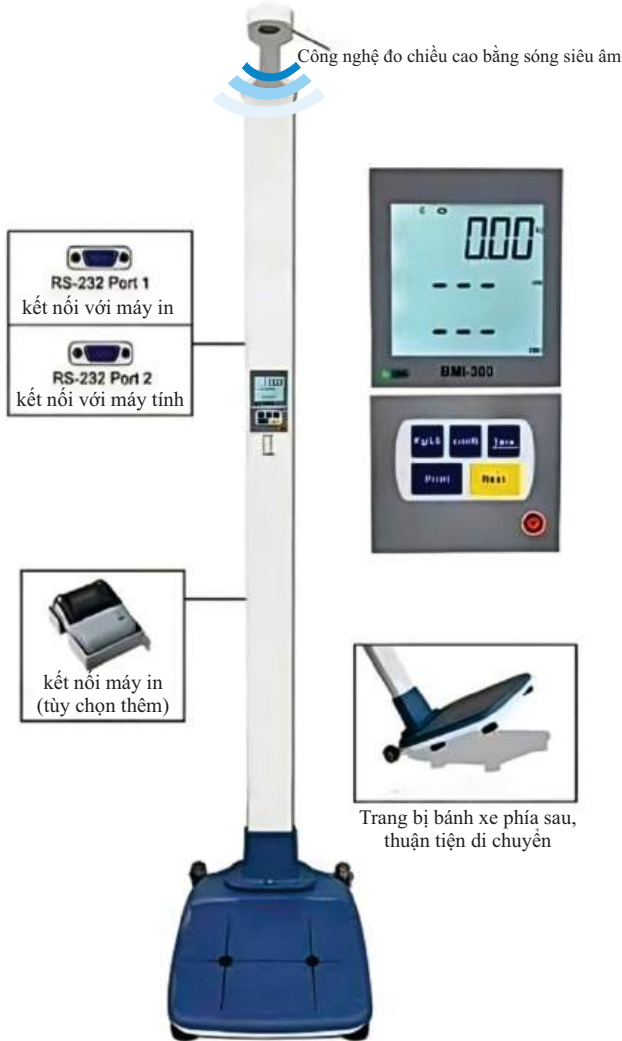
Bảng thông số kỹ thuật cân:



MODEL	BMI-300
Mức cân	300 kg
Giá trị độ chia	0.05 kg
Đơn vị cân	kg, lb, lb:oz
Kích thước đĩa	(443 × 416) mm
Kích thước cân	(626 × 416 × 2293.5) mm
Hiển thị	Màn hình LCD có đèn nền, số cao 17 mm, kích thước hiển thị 64.5 mm × 64.5 mm
Tính năng	Tự động tính BMI
Dải đo chiều cao	Từ (80 - 210) cm độ chia thước đo chiều cao 0.5 cm / 1.0 cm
Nguồn cung cấp	220-240V, Adapter 12VDC 800mA và pin sạc bên trong
Cổng giao tiếp	Hai cổng RS232 cho phép kết nối đồng thời với máy tính và máy in.
Phím chức năng	6 phím chức năng: Kg/Lb, cm/ft, Tare, Print, Next, nút nguồn.
Chất liệu	Đế bằng thép sơn tĩnh điện
Trọng lượng	33,3 kg

Cân sức khỏe đo chiều cao BMI-300

Hãng sản xuất: Fuzhou Furi Weighing Electronics Co., Ltd



Bảng phân loại mức độ gầy-béo dựa vào chỉ số BMI

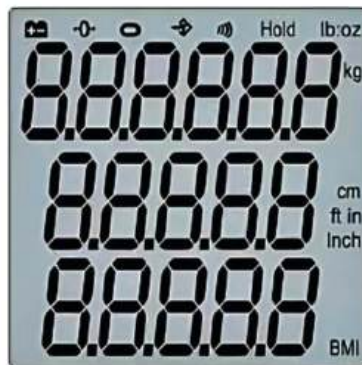
Dưới đây là bảng phân loại mức độ gầy - béo của một người dựa vào chỉ số BMI. Thang phân loại của Tổ chức y tế thế giới (WHO) dành cho người châu Âu và thang phân loại của Hiệp hội đại đường các nước châu Á (IDI & WPRO) được áp dụng cho người châu Á.

PHÂN LOẠI	BMI (kg/m ²) - WHO	BMI (kg/m ²) - IDI & WPRO
Cân nặng thấp (gầy)	< 18,5	-
Bình thường	18,5 - 24,9	18,5 - 22,9
Thừa cân	≥ 25	≥ 23
Tiền béo phì	25 - 29,9	23 - 24,9
Béo phì độ I	30 - 34,9	25 - 29,9
Béo phì độ II	35 - 39,9	≥ 30
Béo phì độ III	≥ 40	-

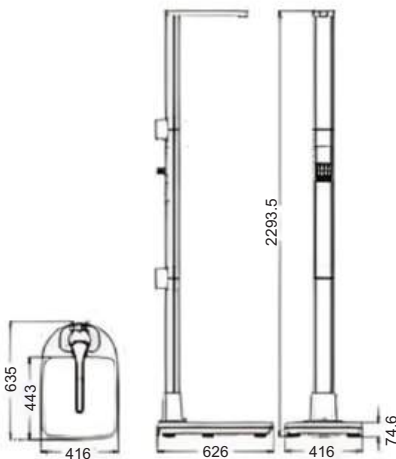
Thông số kỹ thuật cân:

- Mức cân tối đa : 300 kg
- Độ chia : 0.05 kg
- Đơn vị cân : kg, lb, lb:oz
- Cổng giao tiếp : RS232
- Nguồn điện : Adaptor 12VDC 800mA và pin sạc
- Hiển thị : Màn hình LCD có đèn nền, số cao 17mm
- Hiệu chuẩn : Hiệu chuẩn ngoại
- Chất liệu : Khung bàn cân bằng thép sơn tĩnh điện
- Nhiệt độ hoạt động : 0°C đến +40°C

Màn hình hiển thị 64.5 x 64.5 mm



Kích thước



Thông số chi tiết cân

Model	Mức cân	Độ chia	Đĩa cân (mm)	Trọng lượng (kg)	D x R x C (mm)
BMI-300	300 kg	0.05 kg	443 x 416	33.3	626 x 416 x 2293.5